

**Anbauanleitung:** Schneepfluganbausatz Suzuki Jimny ab 2018

**AL:** 2180-01

**Best.Nr.:** 5-294

**Montagezeit:** ca. 240 min.

**Hier sehen sie den fertig montierten Schneepflugabstützatz.  
Bevor sie mit der Montage beginnen, lesen sie bitte diese Anleitung und das  
Benutzerhandbuch des Schneepfluges gut durch.**

**Achtung:**

**Bei Fahrten ohne Schneepflug muss die Aufnahme "G" mit der Kunststoffabdeckung  
Best.Nr.: 5-99100908 abgedeckt werden.**

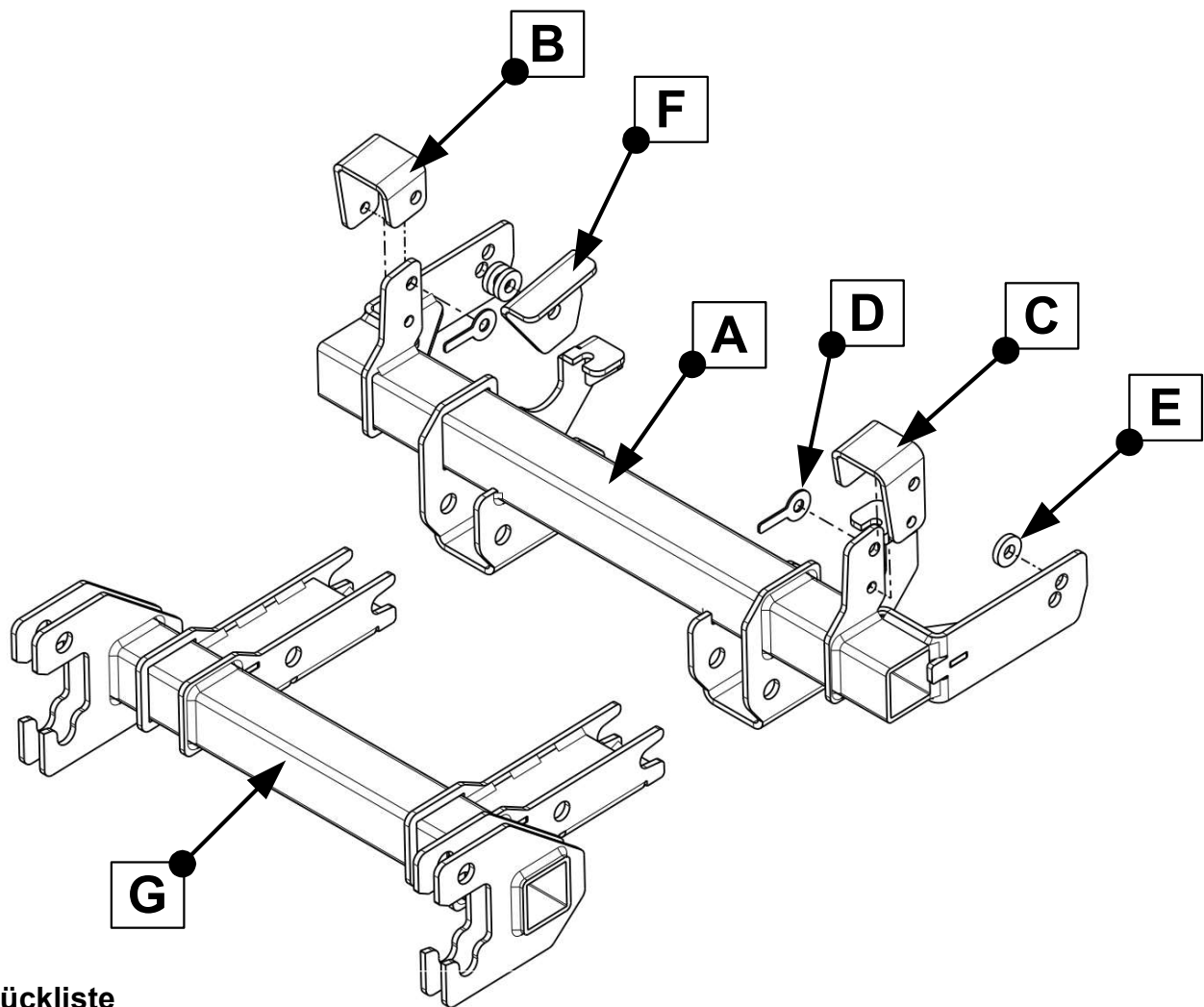
**Bei Fahrten im öffentlichen Straßenverkehr muss die Aufnahme "G" kpl. entfernt  
werden.**

*Before you start fitting, please read and understand this instruction manual and the owners  
manual of the snowplow.*

**Attention:**

**When driving without snowplow, part "G" must be covered (with the cover Nr. 5-99100908).  
When driving on public roads part "G" must be removed completely.**





## Stückliste

\*\*\*5-294\*\*\*

## Schraubensatz

1x Aufnahmetraverse (A)  
 1x Halter rechts (B)  
 1x Halter links (C)  
 2x Ausgleichsblech (D)  
 3x Distanzscheibe (E)  
 1x Beilage (F)  
 1x Schneepflugaufnahme (G)

2x 16-301604, Oberlenkerbolzen (77x19mm)

1x Anbauanleitung  
 1x Gutachten + Aufkleber

2x Schraube M10 x 90  
 4x Scheibe M10  
 2x Federring M10  
 2x Mutter M10  
  
 2x Schraube M8 x 80  
 2x Schraube M8 x 35  
 4x Scheibe M8  
 2x Scheibe M8 x 25 x 2  
 4x Federring M8  
 2x Mutter M8  
  
 2x Schraube M12 x 45  
 4x Scheibe M12  
 2x Federring M12  
 2x Mutter M12

**Schrauben Anzugsmomente siehe letzte Seite!**  
*For torque information please see last page!*





**1**

**Kühlergrill demontieren! / Remove the radiator grill!**



**2**

**Rahmen entfernen! / Remove the frame!**





**3**

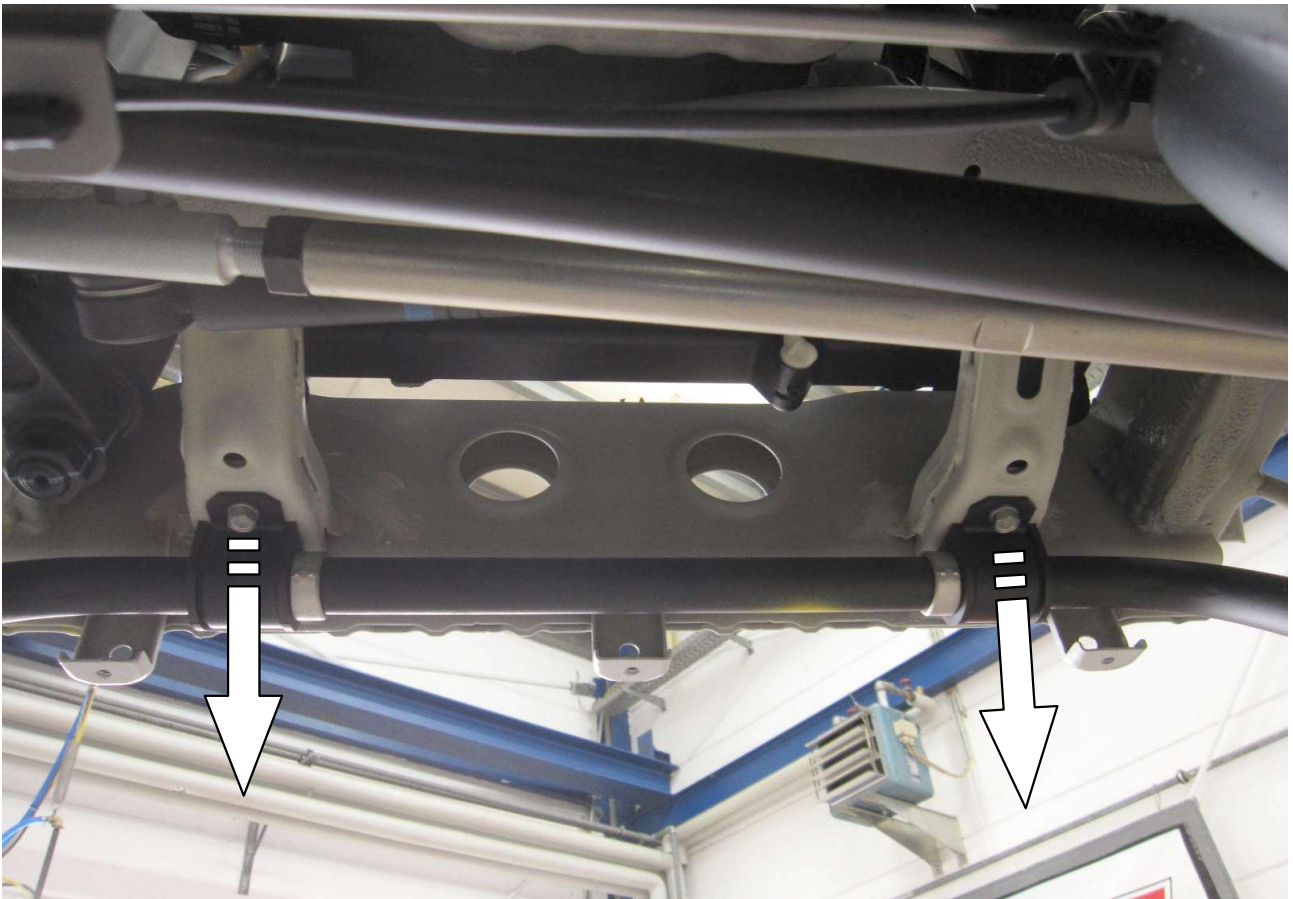
**Stoßfänger entfernen! / Remove the bumper!**



**4**

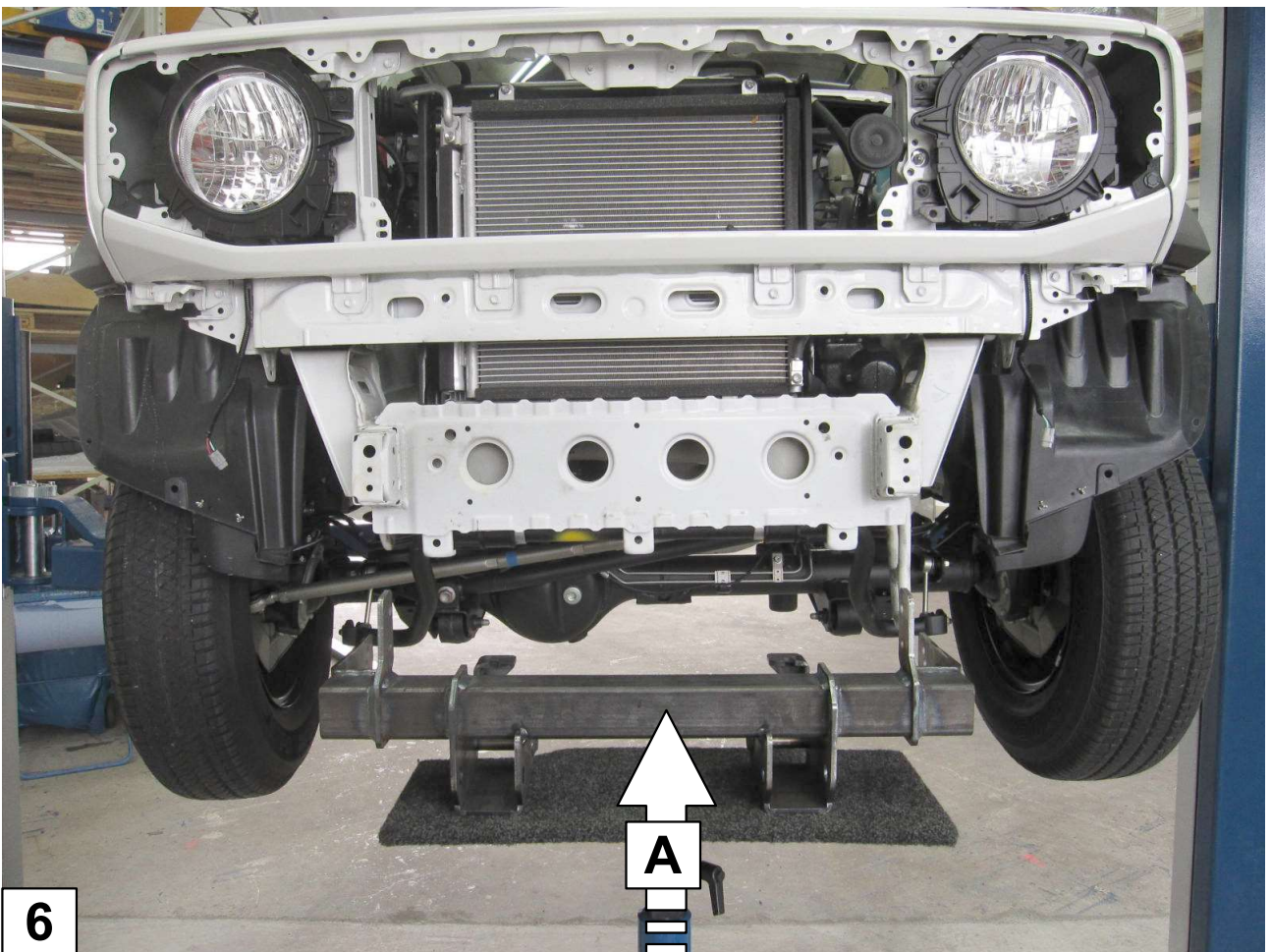
**Luftkanal entfernen! / Remove the air duct!**





5

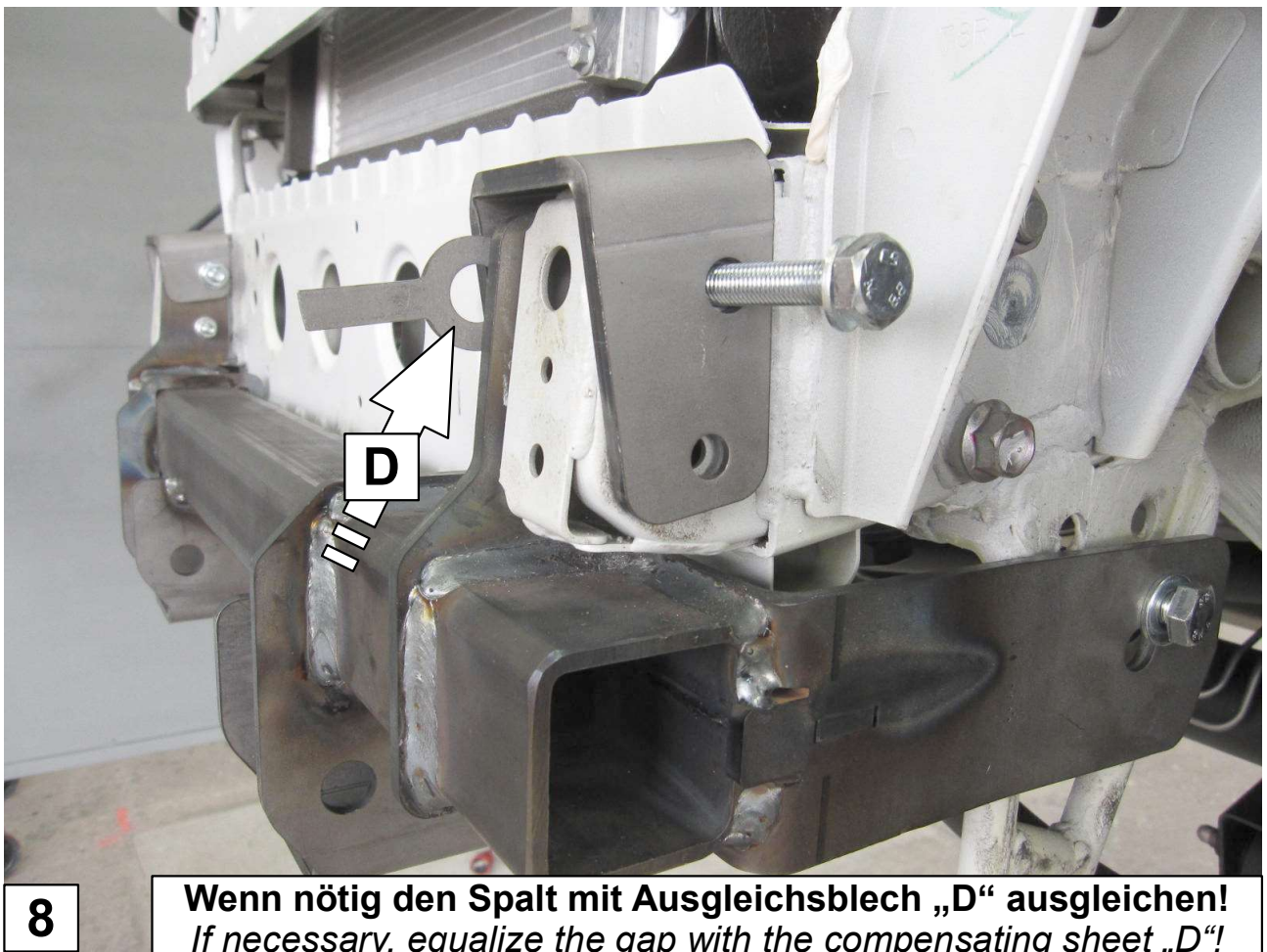
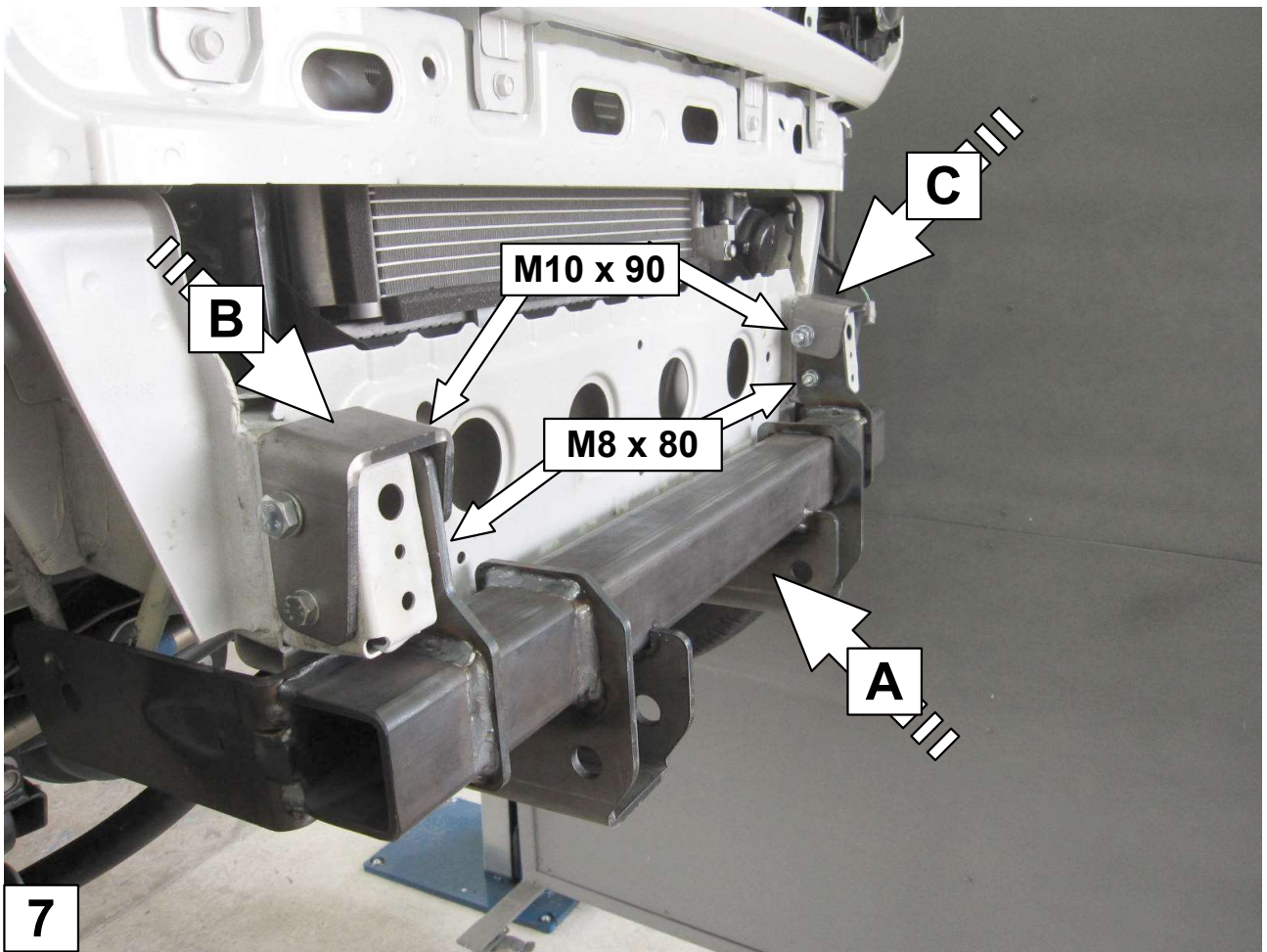
Schrauben entfernen! / Remove screws!



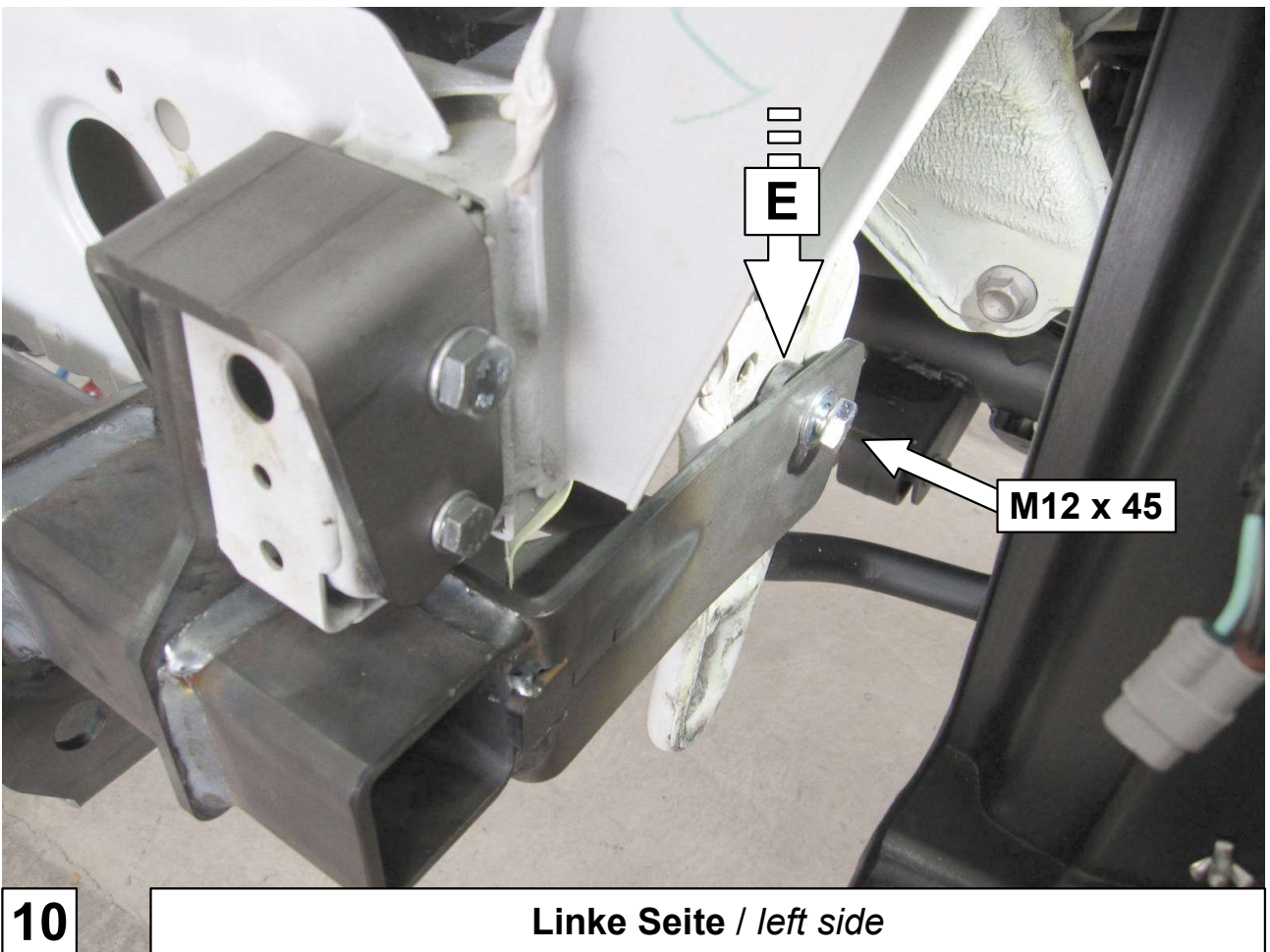
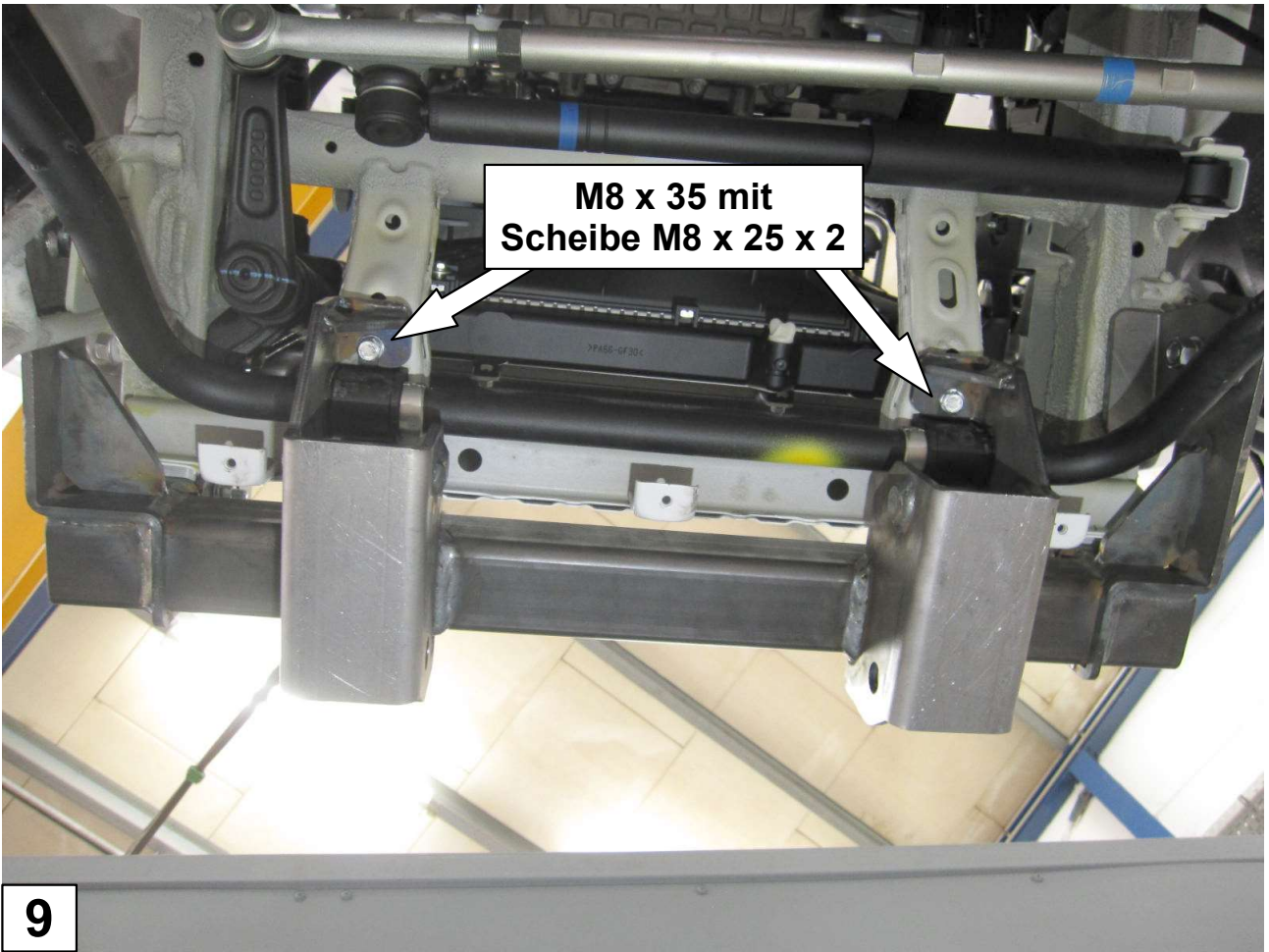
6

A

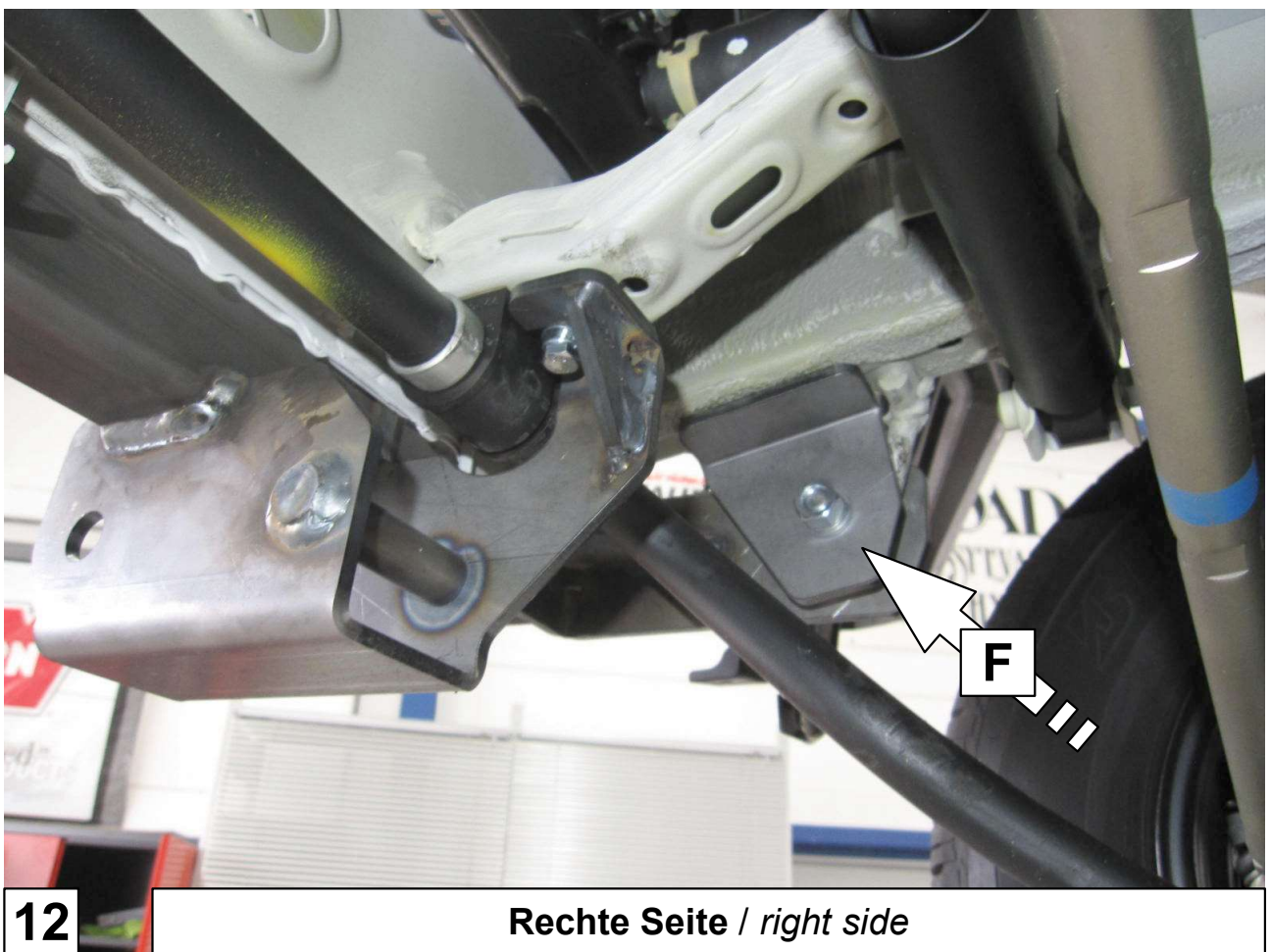
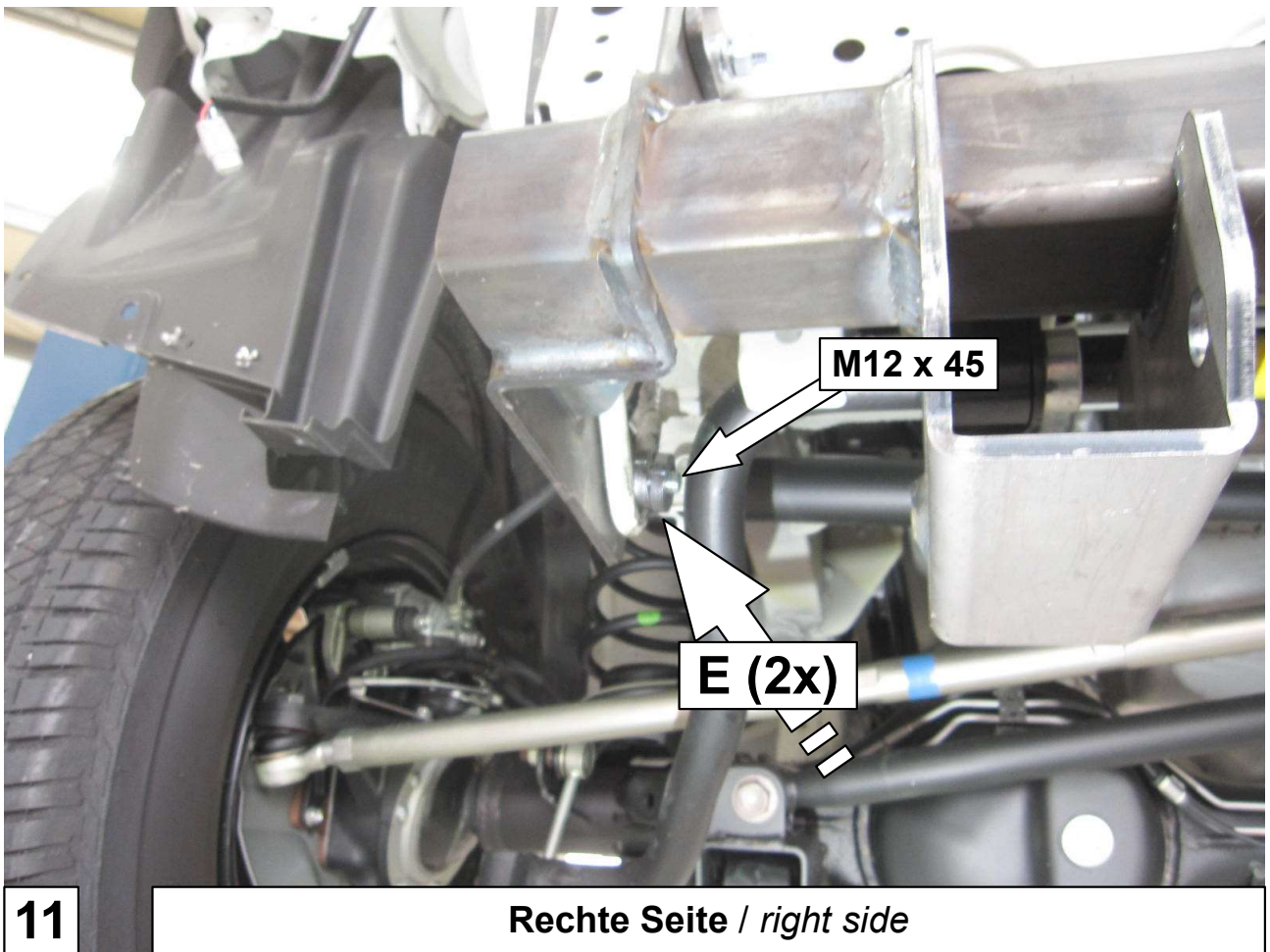








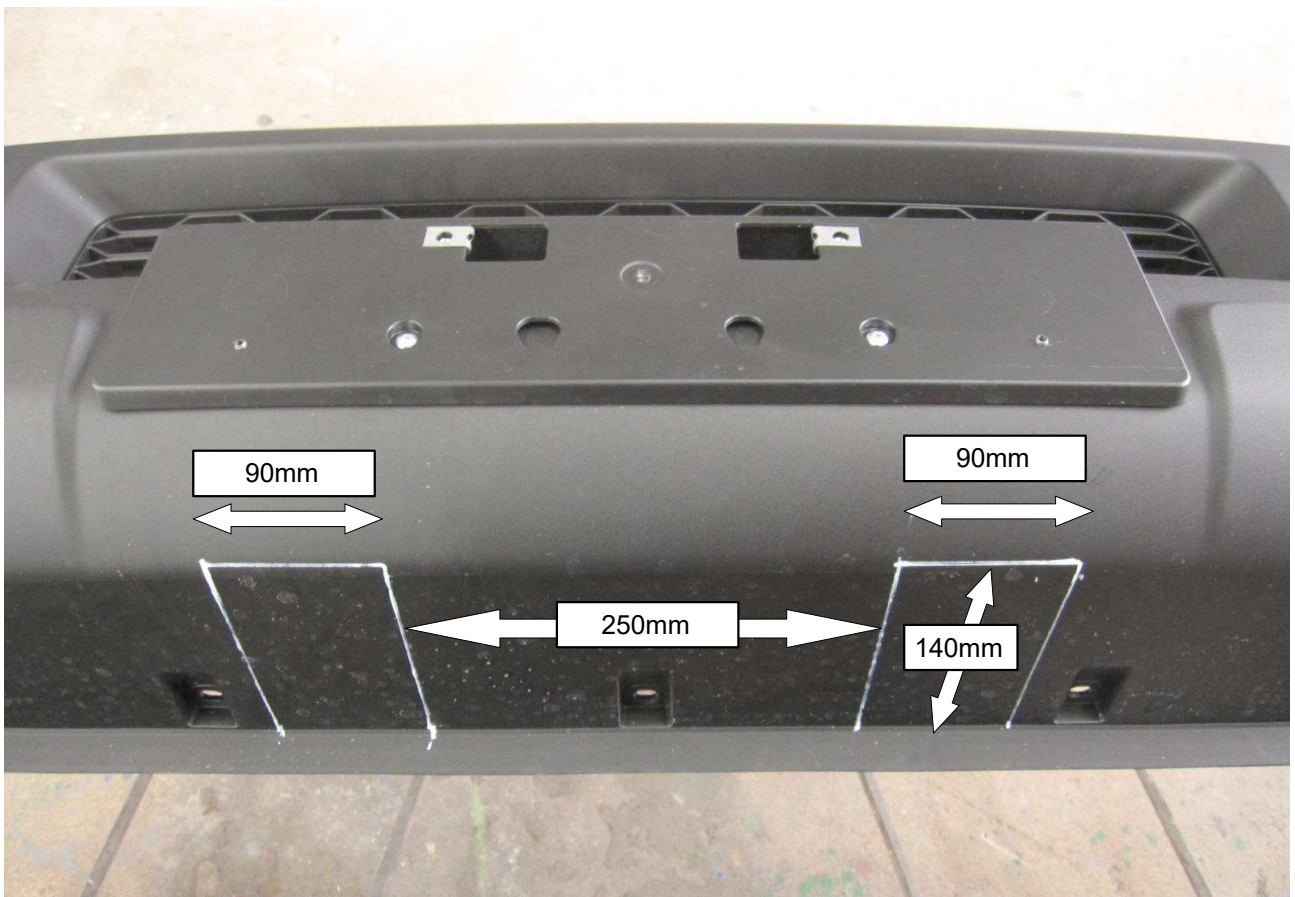










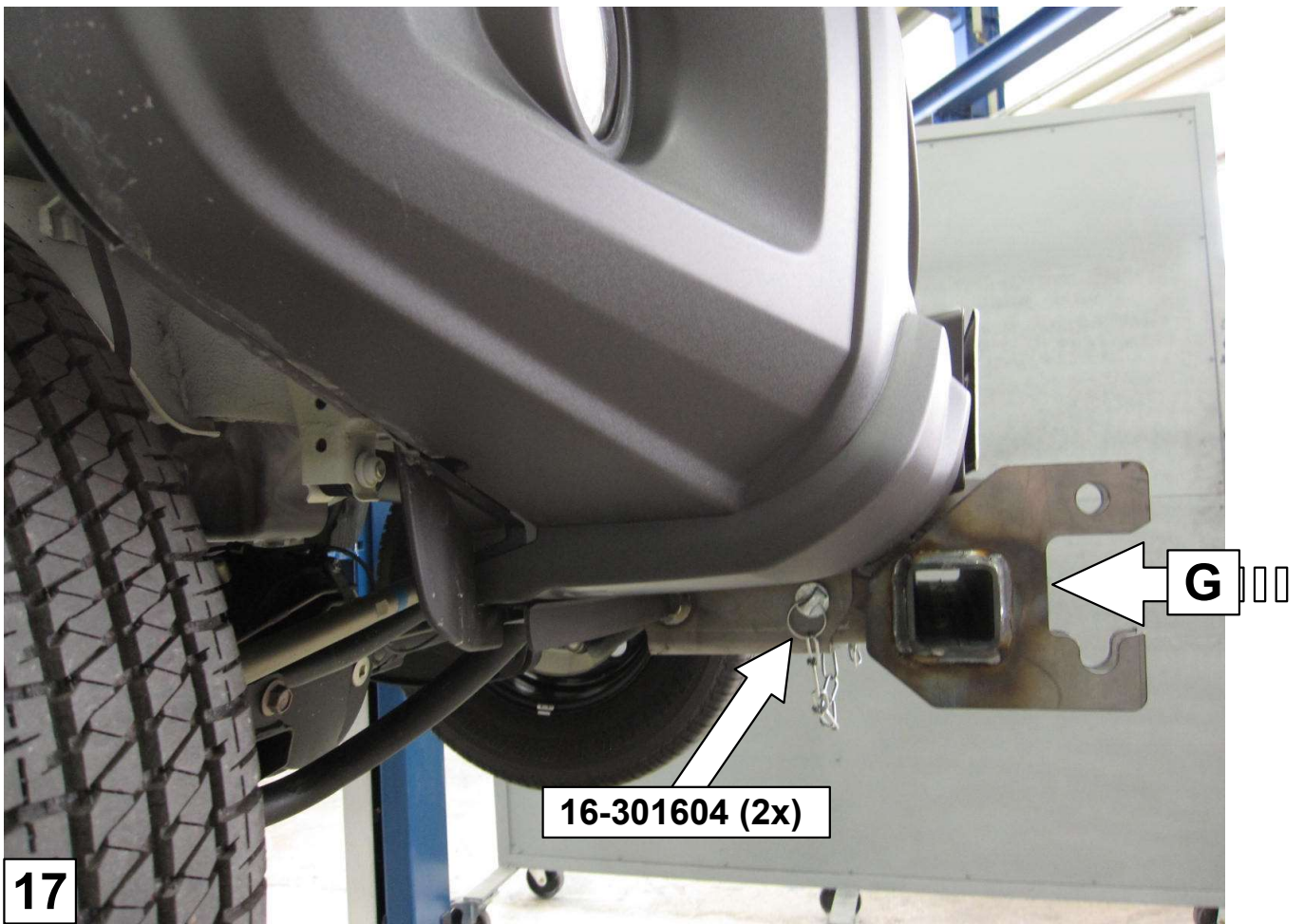


**15** **Ausschneiden! / Cut out!**



**16**





<b>Schrauben Anzugsmomente</b>	
<b>Schraubengröße</b>	<b>Güteklasse - 8.8</b>
M6	10 Nm
M8	25 Nm
M10	50 Nm
M12	87 Nm
M14	138 Nm
M16	210 Nm